

GROVE

EINBAUTEILE SPITZE 8,75M
MOUNTING PARTS JIB 8,75M

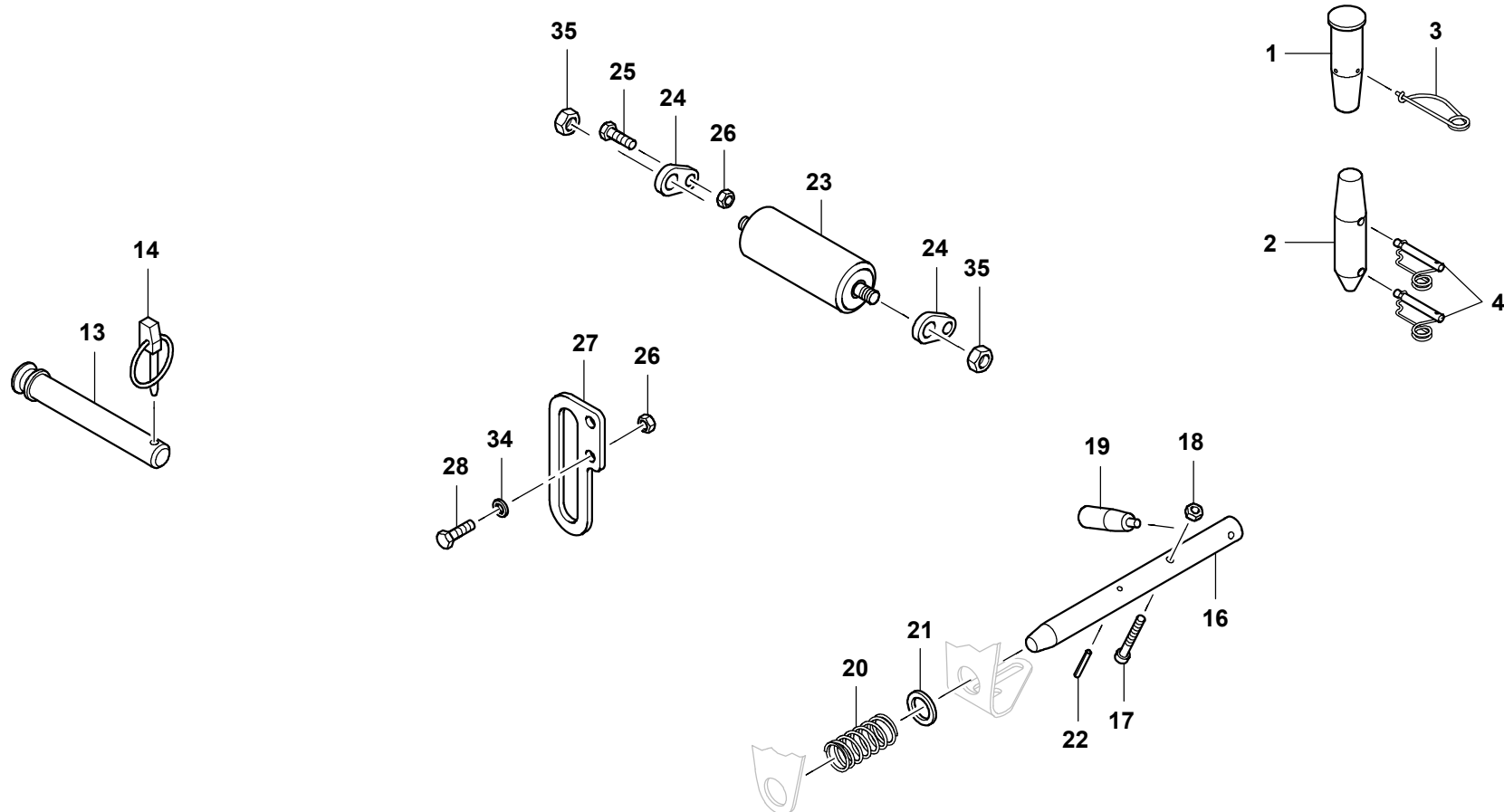
BILDTAFEL
PICTORIAL DISPLAY

05.17

3301991-ETL E

1/2

GMK 5250
BE 710
G 173



GROVEEINBAUTEILE SPITZE 8,75M
MOUNTING PARTS JIB 8,75MBILDTAFEL
PICTORIAL DISPLAY

05.17

3301991-ETL E

2/2

**GMK 5250
BE 710
G 173**